

Rosette di sicurezza Schnorr tipo S Z.D. Bianca

Acciaio per molle durezza HRC 43 - 49.

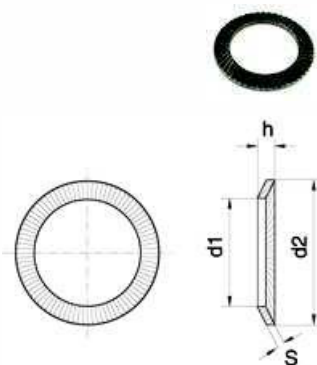
Classe: Acciaio per Molle

UNI:

Passo:

DIN:

ISO:



Codice	per vite	d 1	d 2	s	h max.	Kg x 1000	Confezione da
12903000250	M3	3,2	5,5	0,45	0,9	0,04	
12904000250	M4	4,3	7	0,5	1	0,08	
12905000250	M5	5,3	9	0,6	1,1	0,17	
12906000250	M6	6,4	10	0,7	1,2	0,21	
12908000250	M8	8,4	13	0,8	1,4	0,40	
12910000250	M10	10,5	16	1	1,6	0,77	
12912000250	M12	13	18	1,1	1,7	0,97	
12914000250	M14	15	22	1,2	2	1,81	
12916000250	M16	17	24	1,3	2,1	2,12	
12918000250	M18	19	27	1,5	2,3	2,95	
12920000250	M20	21	30	1,5	2,5	3,71	
12922000250	M22	23	33	1,5	2,7	4,55	
12924000250	M24	25,6	36	1,8	2,9	6,26	
12927000250	M27	28,6	39	2	3,1	7,37	
12930000250	M30	31,6	45	2	3,6	10,80	