

# Rosette di sicurezza Schnorr tipo S

Acciaio per molle durezza HRC 43 - 49.

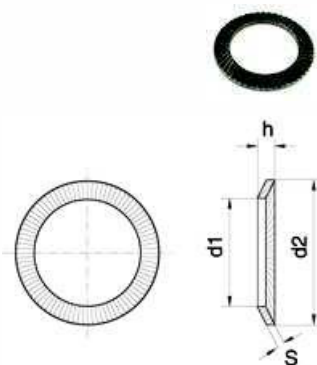
Classe: Acciaio per Molle

UNI:

Passo:

DIN:

ISO:



Codice	per vite	d 1	d 2	s	h max.	Kg x 1000	Confezione da
12903000000	M3	3,2	5,5	0,45	0,9	0,04	
12904000000	M4	4,3	7	0,5	1	0,08	
12905000000	M5	5,3	9	0,6	1,1	0,17	
12906000000	M6	6,4	10	0,7	1,2	0,21	
12908000000	M8	8,4	13	0,8	1,4	0,40	
12910000000	M10	10,5	16	1	1,6	0,77	
12912000000	M12	13	18	1,1	1,7	0,97	
12914000000	M14	15	22	1,2	2	1,81	
12916000000	M16	17	24	1,3	2,1	2,12	
12918000000	M18	19	27	1,5	2,3	2,95	
12920000000	M20	21	30	1,5	2,5	3,71	
12922000000	M22	23	33	1,5	2,7	4,55	
12924000000	M24	25,6	36	1,8	2,9	6,26	
12927000000	M27	28,6	39	2	3,1	7,37	
12730000000	M30	31,6	45	2	3,6	10,80	
12936000000	M36	38	54	2,5	4,2	21,30	