

Rondella conica Contact stretta Z.D. Bianca

Acciaio per molle durezza HRC 43 - 50.

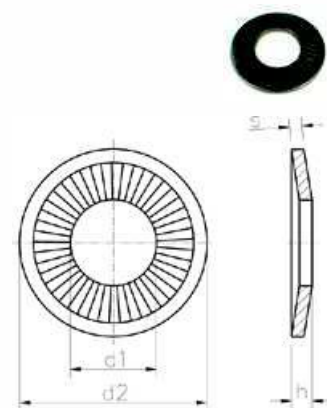
Classe: Acciaio per Molle

UNI:

Passo:

DIN:

ISO:



Codice	per vite	d 1	d 2	s	h max.	Kg x 1000	Confezione da
11104008200	M4	4,1	8	0,8	1,2	0,23	
11105010200	M5	5,1	10	1	1,5	0,46	
11106012200	M6	6,1	12	1,2	1,85	0,80	
11108016200	M8	8,2	16	1,4	2,2	1,66	
11110020200	M10	10,2	20	1,6	2,6	2,96	
11112024200	M12	12,4	24	1,8	2,9	4,79	