

# Rondella conica Contact media

Acciaio per molle durezza HRC 43 - 50.

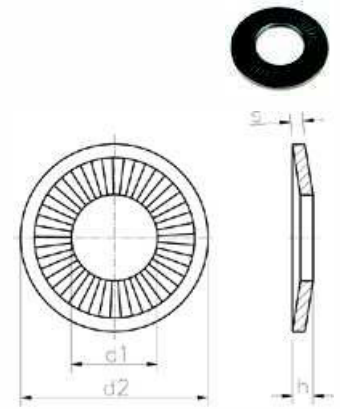
Classe: Acciaio per Molle

UNI:

Passo:

DIN:

ISO:



Codice	per vite	d 1	d 2	s	h max.	Kg x 1000	Confezione da
11103008000	M3	3,1	8	0,6	1	0,20	1000
11104010000	M4	4,1	10	0,9	1,4	0,47	1000
11105012000	M5	5,1	12	1,1	1,8	0,81	1000
11108018000	M8	8,2	18	1,4	2,35	2,31	1000
11110022000	M10	10,2	22	1,6	2,75	3,75	1000
11112027000	M12	12,4	27	1,8	3,1	6,36	1000
11114030000	M14	14,4	30	2,4	3,7	10,42	200
11116032000	M16	16,4	32	2,8	4,1	13,26	200
11120040000	M20	20,5	40	3,2	4,3	23,68	200